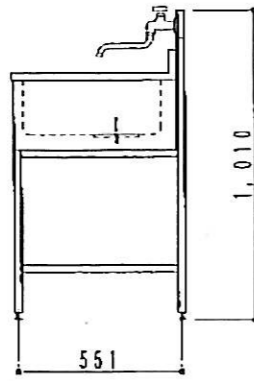
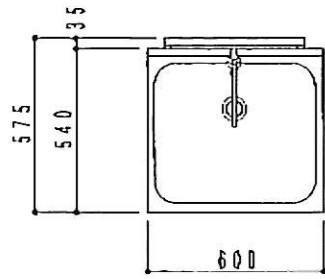


正面図



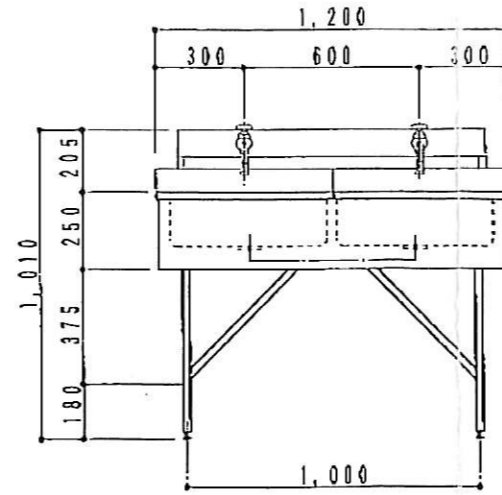
側面図



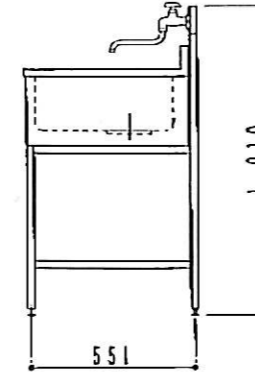
平面図

●ユニシンク 1槽式 (ステンレス槽)

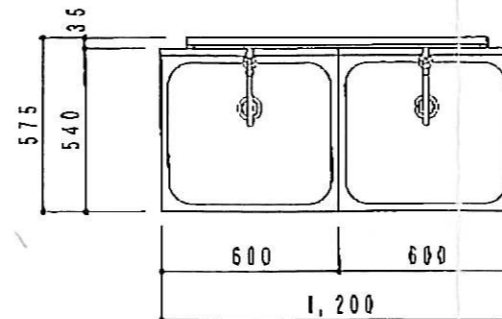
架台	角パイプ焼付け塗装、プラバート付 □-25X25
流し台	亜鉛鋼板焼付塗装 t=0.8mm
シンク	ステンレス板絞り加工品 巾600
水栓	高級自在水栓
給水管	塩ビ管 VP-13
排水管	塩ビ管 VU-35 に塩ビ蛇腹ホース接続



正面図



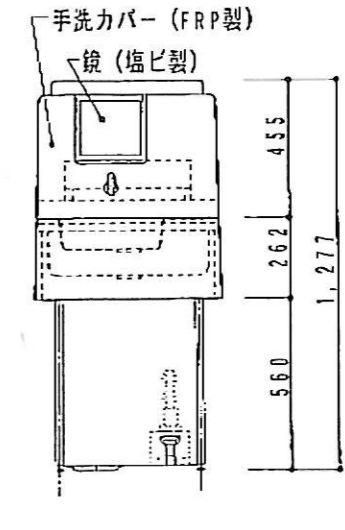
側面図



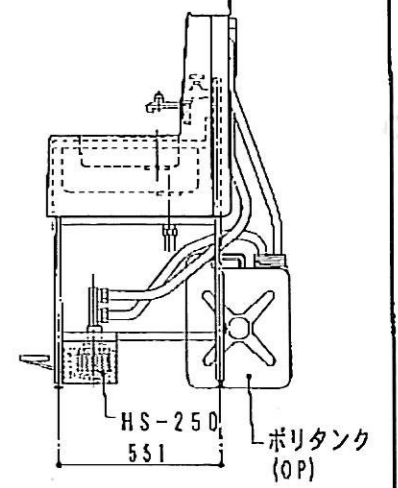
平面図

●ユニシンク 2槽式 (ステンレス槽)

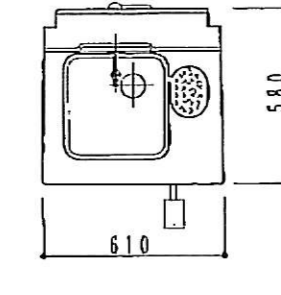
架台	角パイプ焼付け塗装、プラバート付 □-25X25
流し台	亜鉛鋼板焼付塗装 t=0.8mm
シンク	ステンレス板絞り加工品 巾600
水栓	高級自在水栓
給水管	塩ビ管 VP-13
排水管	塩ビ管 VU-35 に塩ビ蛇腹ホース接続



正面図



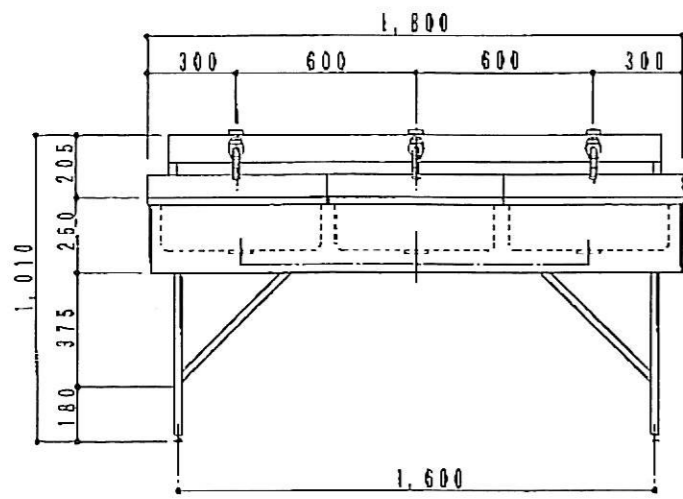
側面図



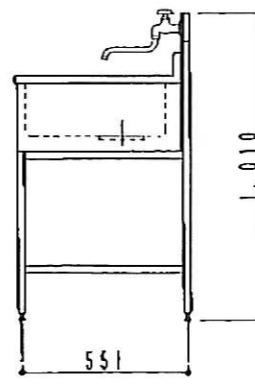
平面図

●Kシンク (FRP製)

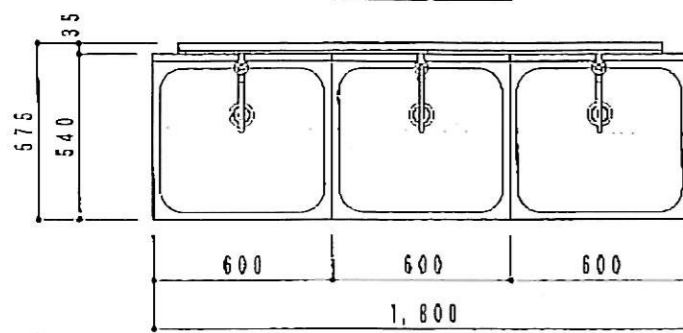
流し台	1槽シンクを使用
シンク	FRP樹脂製
水栓	高級水栓
給水管	待動減圧機構付配管 VP
給水ポンプ	足踏式ポンプ HS-230



正面図



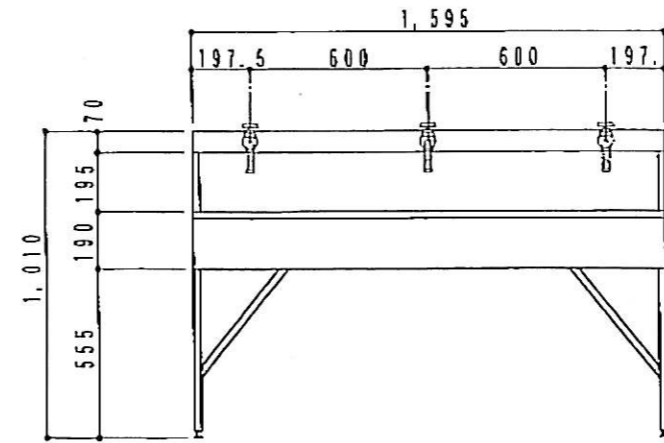
側面図



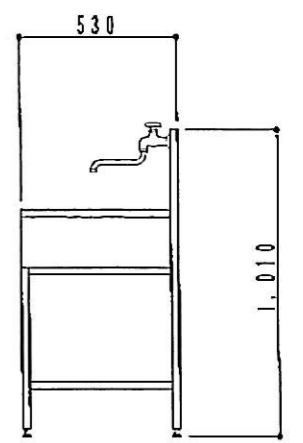
平面図

●ユニシンク 3槽式 (ステンレス槽)

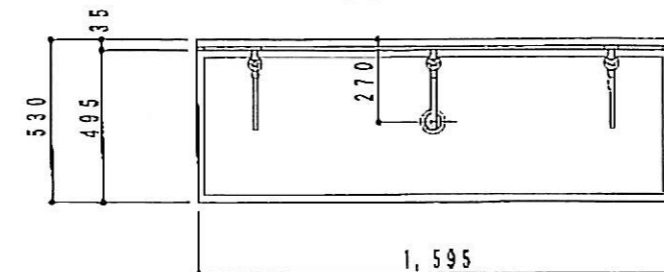
架台	角パイプ焼付け塗装、プラバート付 □-25X25
流し台	亜鉛鋼板焼付塗装 t=0.8mm
シンク	ステンレス板絞り加工品 巾600
水栓	高級自在水栓
給水管	塩ビ管 VP-13
排水管	塩ビ管 VU-35 に塩ビ蛇腹ホース接続



正面図



側面図



平面図

●ユニシンク 全槽式 (ステンレス槽・亜鉛メッキ槽)

架台	角パイプ焼付け塗装、プラバート付 □-25X25
流し台	亜鉛鋼板焼付塗装 t=0.8mm
シンク	ステンレス板 SUS304 t=0.5 ハンダ付け加工 亜鉛メッキ鋼板 ハンダ付け加工
水栓	高級自在水栓
給水管	塩ビ管 VP-13
排水管	塩ビ管 VU-35 に塩ビ蛇腹ホース接続