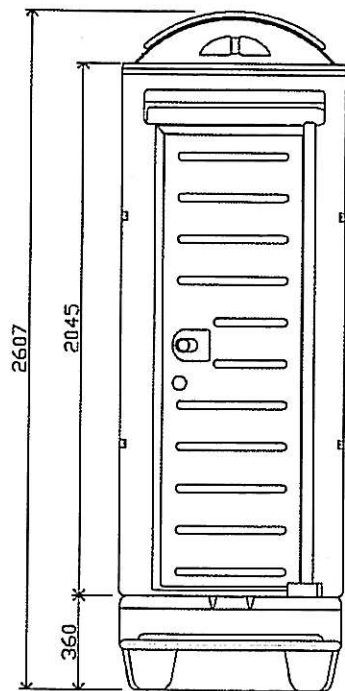
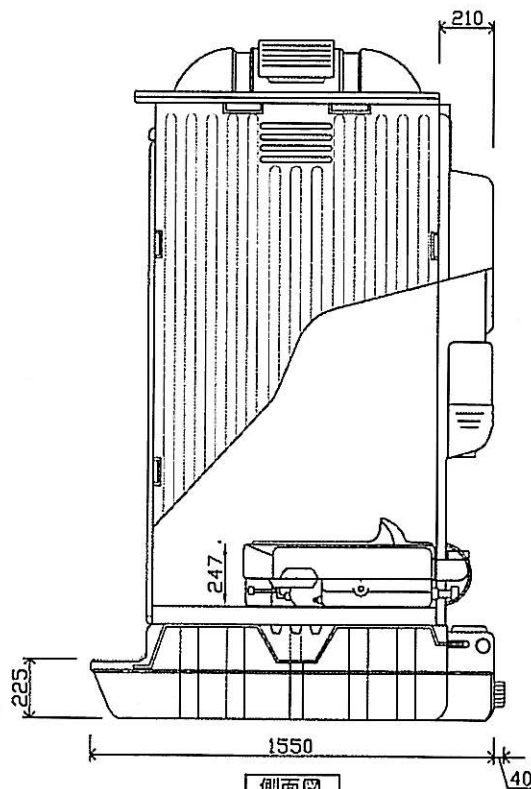


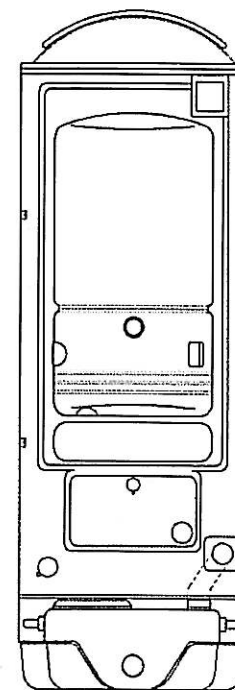
平面図



正面図



側面図



背面図

部品名称	材質(仕様)
屋根	超高分子量 ポリエチレン製
横パネル	
後パネル	
扉枠	
扉	
便器プレート	
ベース	
便槽	

名 規格品 ツーカラー1型ニュー軽水洗式 (KS-1)