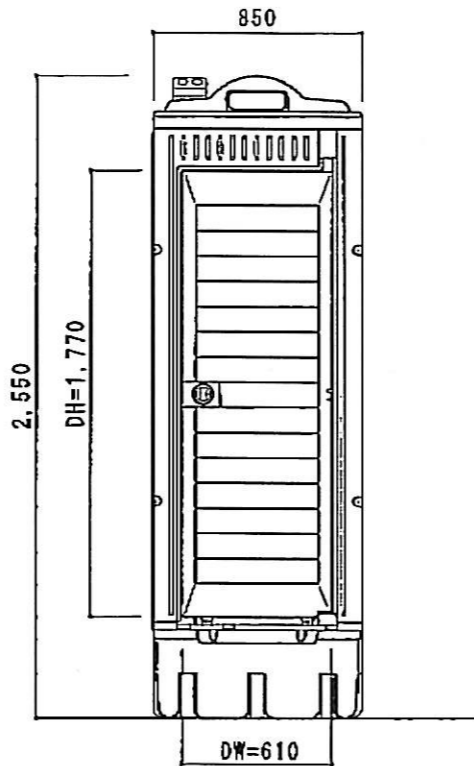
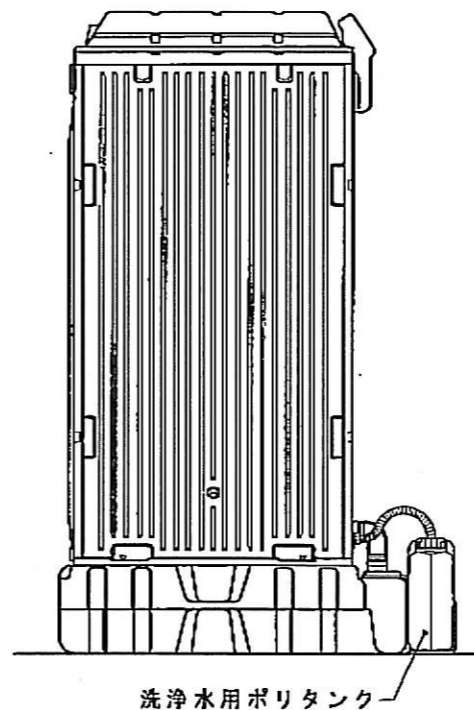


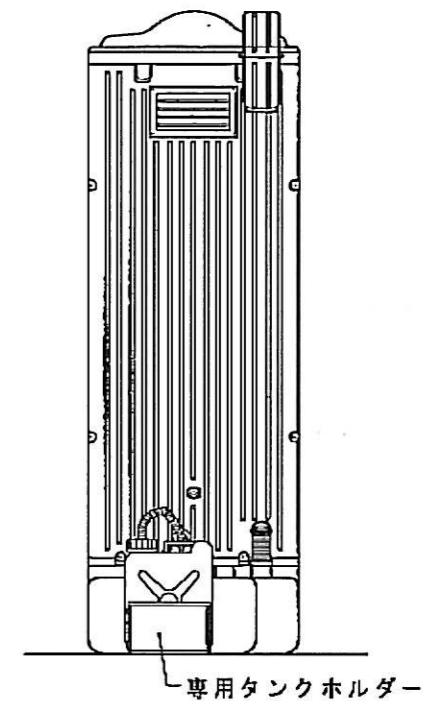
平面図 S=1/30



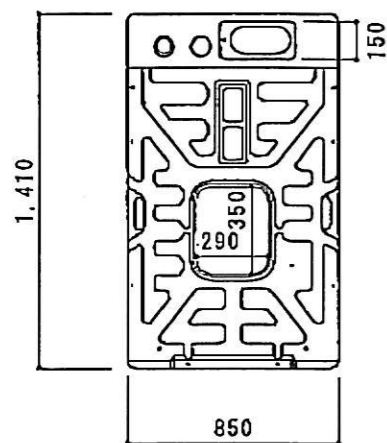
A 立面図 S=1/30



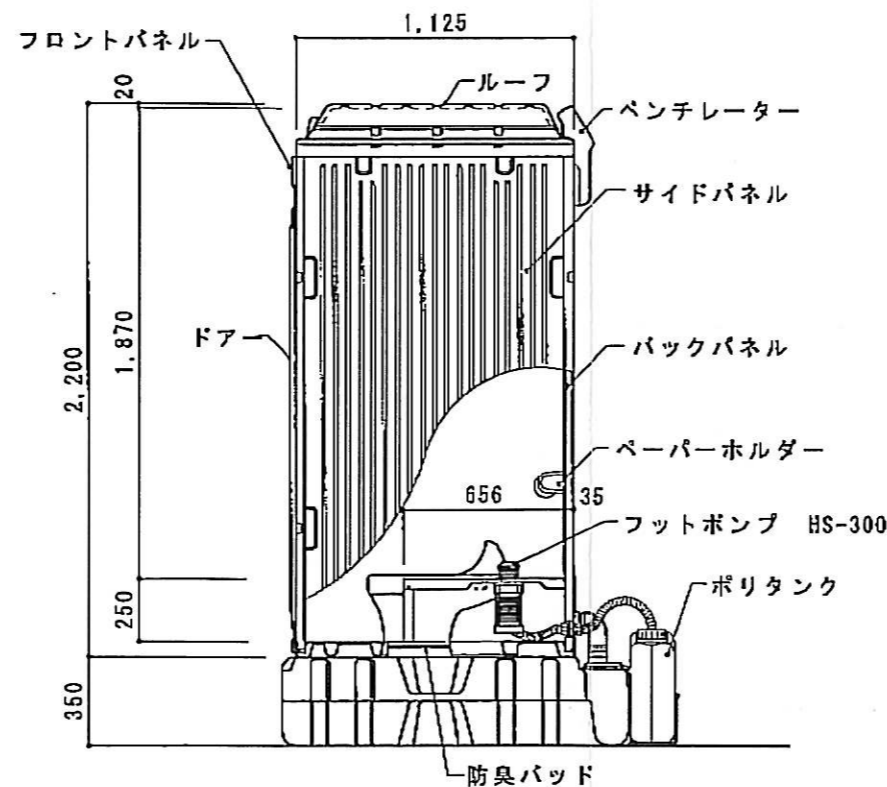
D 立面図 S=1/30



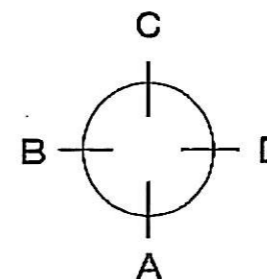
C 立面図 S=1/30



タンク平面図 S=1/30



断面図 S=1/30



● PLAST EX-AQP (据置式ポリタンク型簡易水洗)

屋根・天井	ポリエチレン製	ダブルウォール(中空)成形品	
サイドパネル	ポリエチレン製	ダブルウォール(中空)成形品	t=35mm
バックパネル	ポリエチレン製	ダブルウォール(中空)成形品	t=35mm
		臭突一体成形	
フロントパネル	ポリエチレン製	ダブルウォール(中空)成形品	t=35mm
ドア	ポリエチレン製	ダブルウォール(中空)成形品	t=35-50mm
床・土台	ポリエチレン製	ダブルウォール(中空)成形品	t=60mm
和式 トイレ	衛生器具	陶器製軽水洗大便器	
	洗浄水槽	ポリタンク	
	洗浄ポンプ	足踏み式ポンプHS-300 250CC/1ストローク	
組立ボルト	ステンレス製M8ボルトナット		
タンク	ポリエチレン製	400型据置タンク	
		タンクホルダー	

日付	図名	訂正事項	工事名称	図面番号	PLAST-EX 据置式簡易水洗					
			設計	設計・確認	検印	承認番号	日付	版次	変更番号	図面番号
				N. Tomii			Jan. 01, 28	1/30	JWCYKYAQP40_2	020128-T01