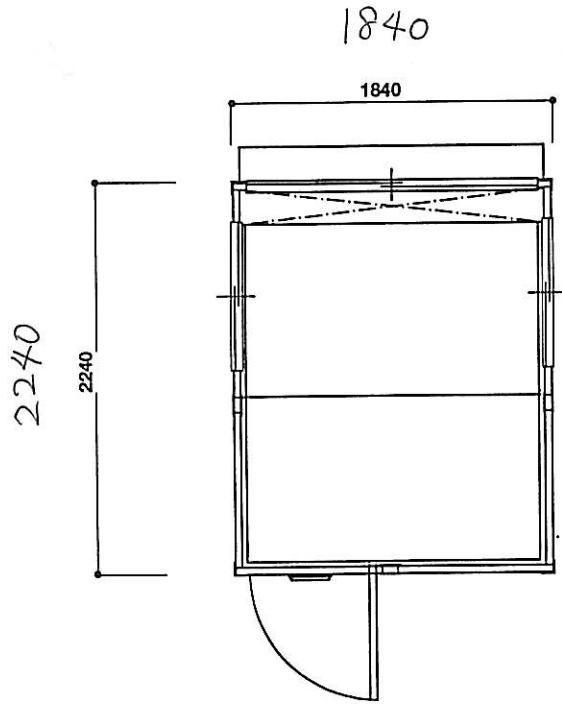
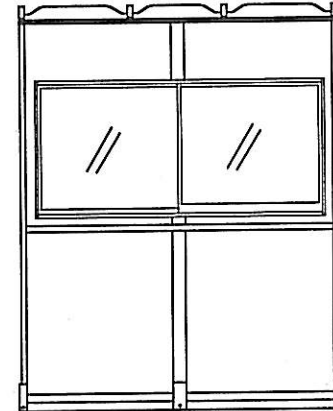
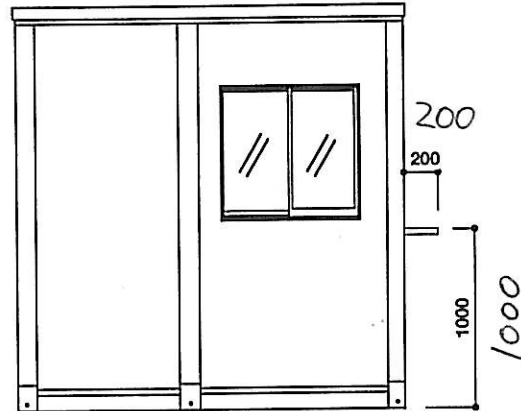
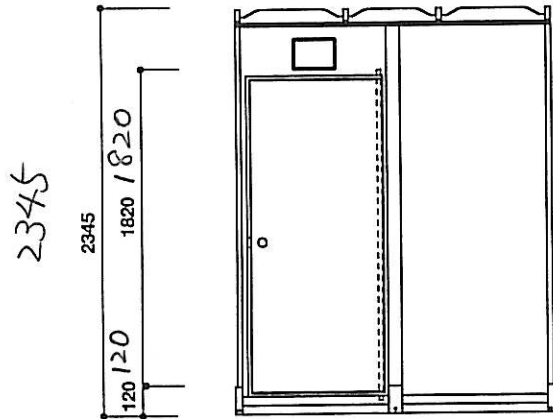


*現場組立式可



名称	仕様
屋根	超高分子
壁	FRP樹脂製
窓	7mmサッシ(型板ガラス)
把手	ロック付
土台フレーム カウンター	スチール鋼板 焼付塗装



名称 RG-2型 ガードマンハウス

株式会社 ケーエッチシー和宏