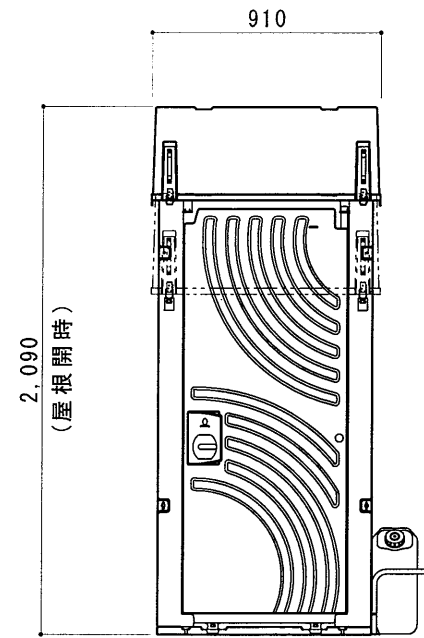
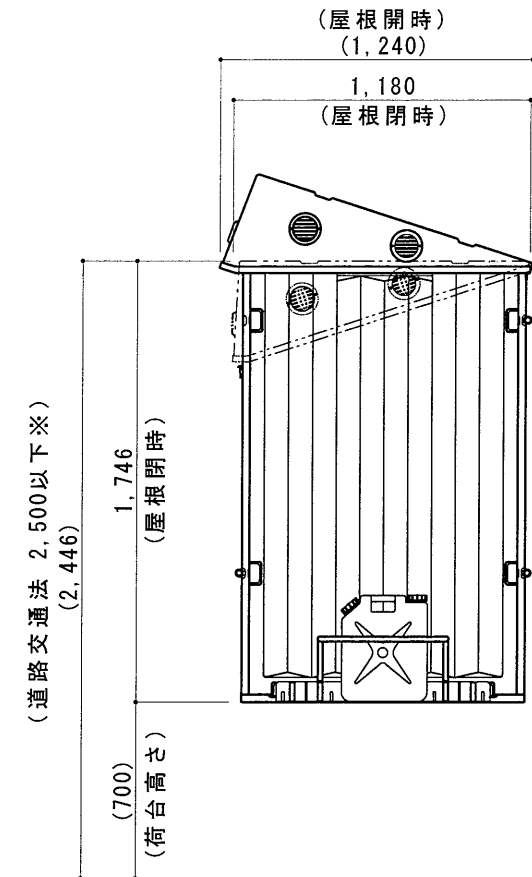


平面図 S=1/30

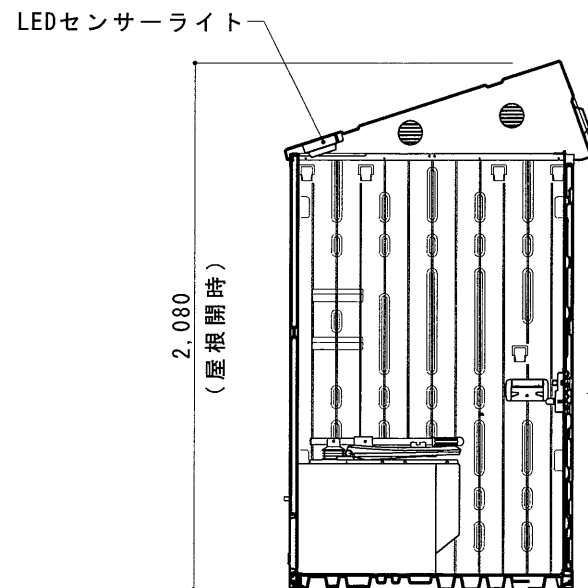
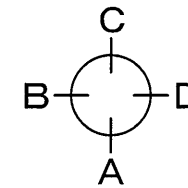


A 立面図 S=1/30



D 立面図 S=1/30

※軽トラックの場合



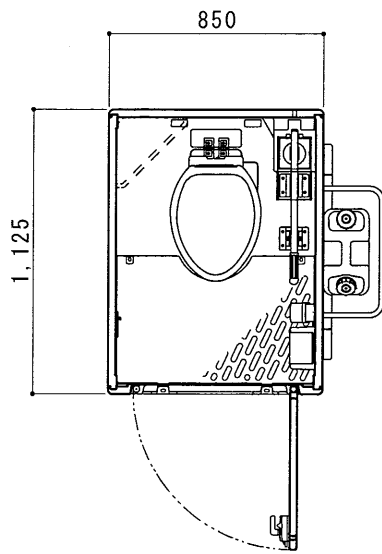
断面図 S=1/30

●のせるくん GT-QT (簡易水洗)

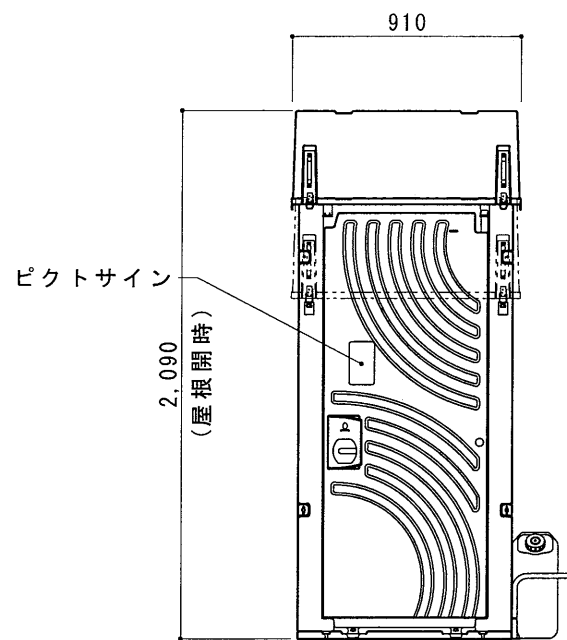
ルーフ	FRP製 中央部採光仕様 パチン錠、引き手、丸ガラリー、ガススプリング付
サイドパネル	ポリエチレン製 ダブルウォール (中空) 成形品 t=30mm
バックパネル	ポリエチレン製 ダブルウォール (中空) 成形品 t=30mm
フロントパネル	ポリエチレン製 ダブルウォール (中空) 成形品 t=40mm
ドア	ポリエチレン製 ダブルウォール (中空) 成形品 t=30mm ドアスプリング付
床・土台	ポリエチレン製 ダブルウォール (中空) 成形品 t=60mm
衛生器具	簡易水洗式便座付便槽 (ポンプ内蔵・ポリタンク給水)
組立ボルト	ステンレス製 M8ボルトナット
附属品	GX-Gロック、コートフック、ワンタッチペーパーホルダー LEDセンサーライト、アイナット×6、棚板 ポリタンクホルダー

日野興業株式会社

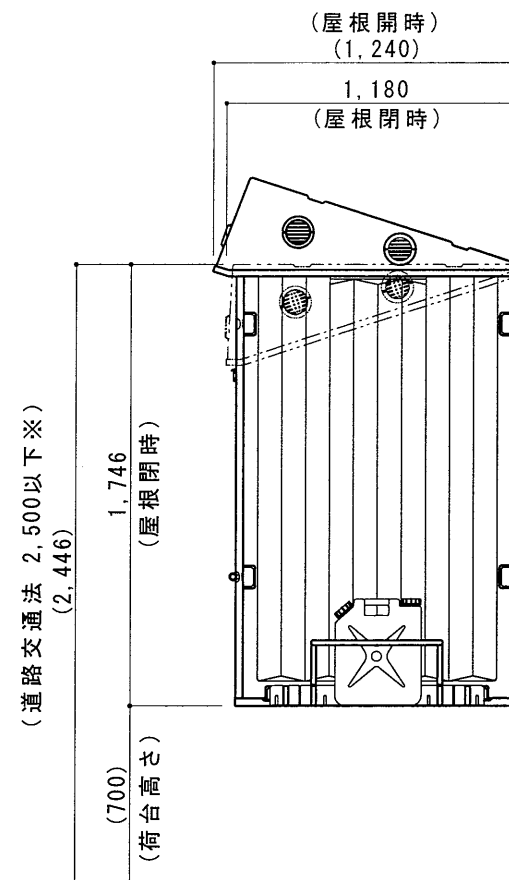
日付	担当	訂正事項	工事名称	図面名称
			のせるくん	
			担当	設計・製図
			YAMAZAKI	検印
				承認印
			日付	2019. 10. 31
			縮尺	図示
			整理番号	CAD_Standard*JW-CAD*#NOSERU*GT-QT
			図面番号	GT-QT



平面図 S=1/30

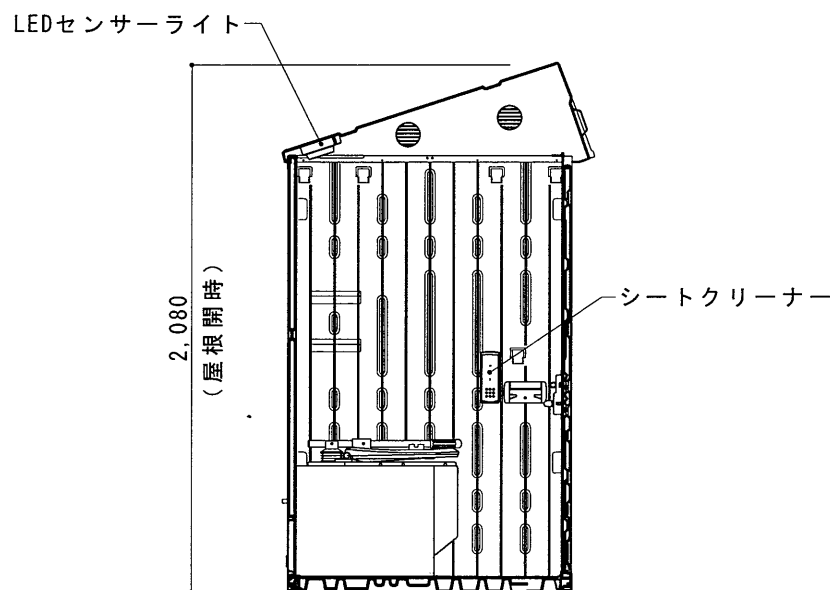
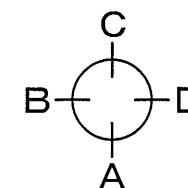


A 立面図 S=1/30



D 立面図 S=1/30

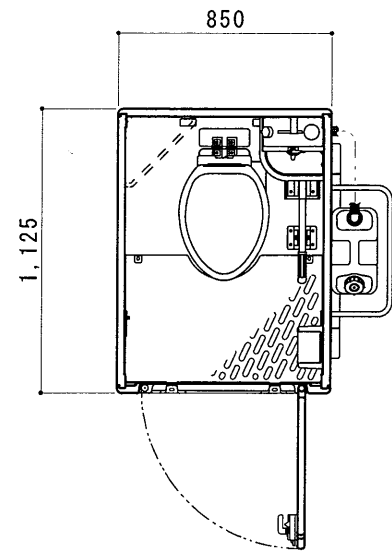
※軽トラックの場合



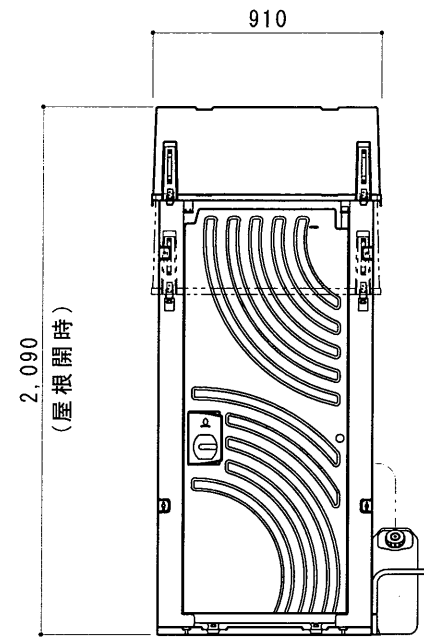
断面図 S=1/30

● のせるくん GT-QT (簡易水洗) 快適仕様

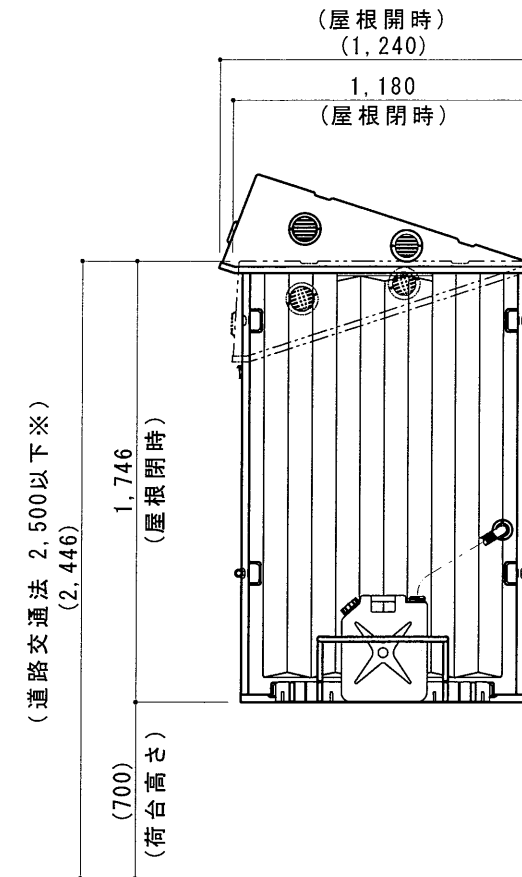
ルーフ	FRP製 中央部採光仕様 パチン錠、引き手、丸ガラリ、ガススプリング付
サイドパネル	ポリエチレン製 ダブルウォール (中空) 成形品 t=30mm
バックパネル	ポリエチレン製 ダブルウォール (中空) 成形品 t=30mm
フロントパネル	ポリエチレン製 ダブルウォール (中空) 成形品 t=40mm
ドア	ポリエチレン製 ダブルウォール (中空) 成形品 t=30mm ドアスプリング付
床・土台	ポリエチレン製 ダブルウォール (中空) 成形品 t=60mm
衛生器具	簡易水洗式便座付便槽 (ポンプ内蔵・ポリタンク給水)
組立ボルト	ステンレス製 M8ボルトナット
附属品	GX-Gロック、コートフック、ワンタッチペーパーホルダー LEDセンサーライト、アイナット×6、棚板 ポリタンクホルダー、シートクリーナー ピクトサイン



平面図 S=1/30

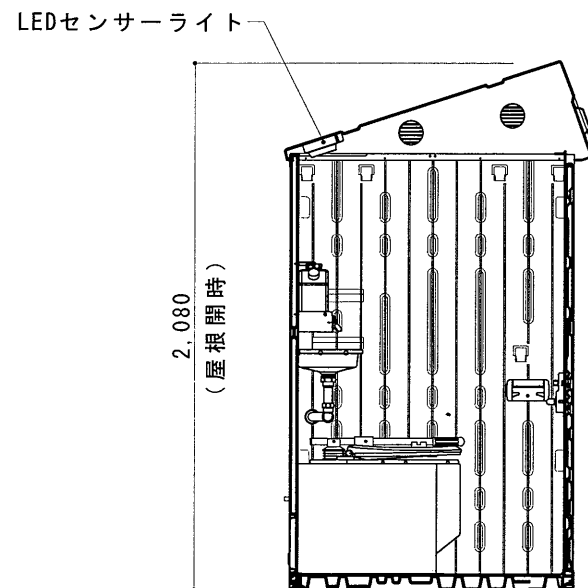
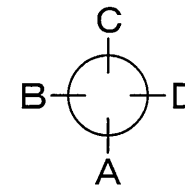


A 立面図 S=1/30



D 立面図 S=1/30

※軽トラックの場合



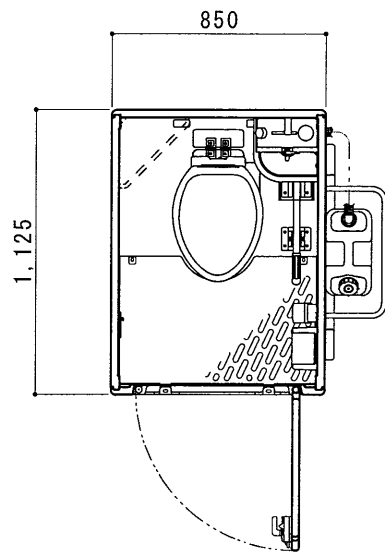
断面図 S=1/30

●のせるくん GT-QTLH (簡易水洗)

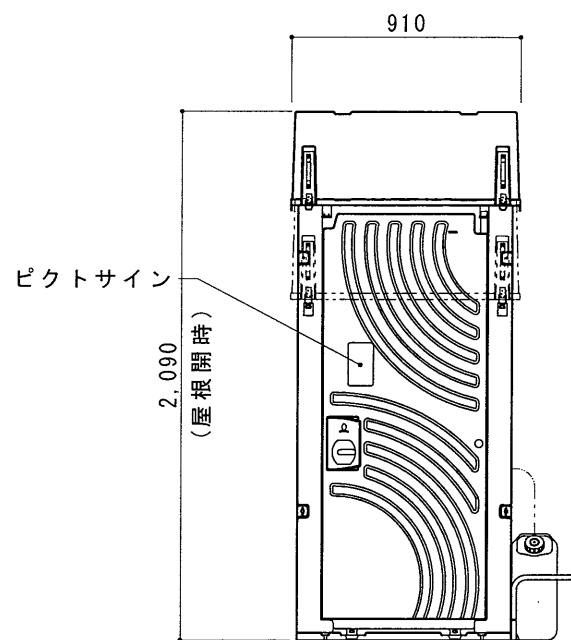
ルーフ	FRP製 中央部採光仕様 パチン錠、引き手、丸ガラリー、ガススプリング付
サイドパネル	ポリエチレン製 ダブルウォール (中空) 成形品 t=30mm
バックパネル	ポリエチレン製 ダブルウォール (中空) 成形品 t=30mm
フロントパネル	ポリエチレン製 ダブルウォール (中空) 成形品 t=40mm
ドア	ポリエチレン製 ダブルウォール (中空) 成形品 t=30mm ドアスプリング付
床・土台	ポリエチレン製 ダブルウォール (中空) 成形品 t=60mm
衛生器具	簡易水洗式便座付便槽 (ポンプ内蔵・ポリタンク給水) 隅付手洗器 L25H0 (コック付ポリタンク5L)
組立ボルト	ステンレス製 M8ボルトナット
附属品	GX-Gロック、コートフック、ワンタッチペーパーホルダー LEDセンサーライト、アイナット×6、棚板 ポリタンクホルダー

日野興業株式会社

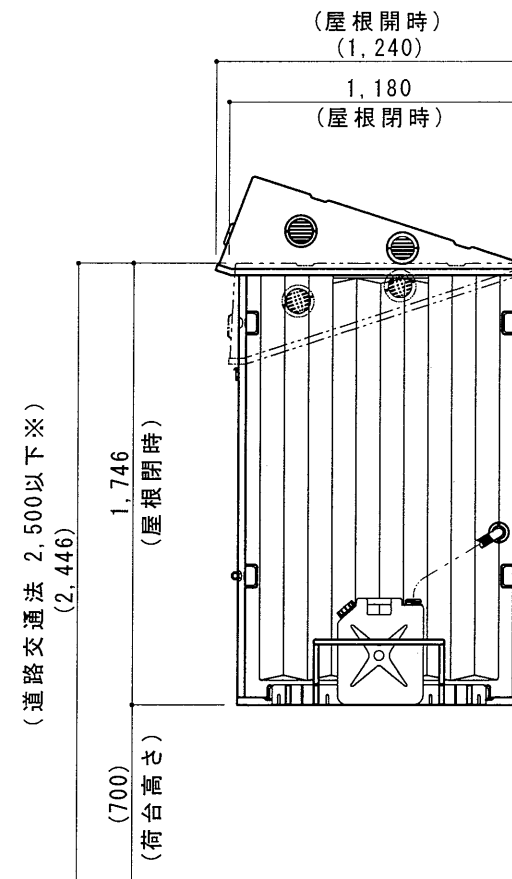
日付	担当	訂正事項	工事名称	図面名称
			のせるくん	
			設計・製図	校印
			YAMAZAKI	承認印
			日付	2019.10.31
			縮尺	図示
			整理番号	CAD_Standard¥JW-CAD¥NOSERU¥GT-QTLH
			図面番号	GT-QTLH



平面図 S=1/30

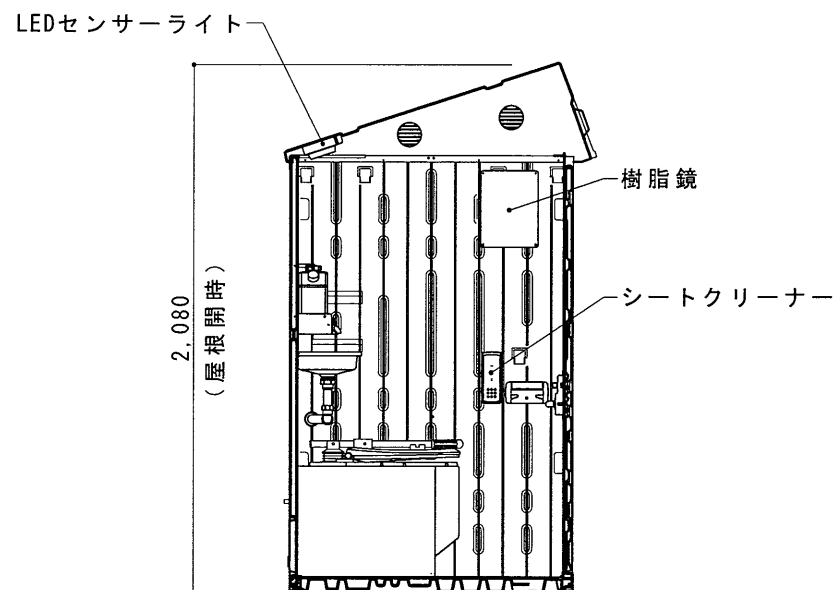
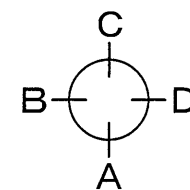


A 立面図 S=1/30



D 立面図 S=1/30

※軽トラックの場合



断面図 S=1/30

●のせるくん GT-QTLH (簡易水洗) 快適仕様

ルーフ	FRP製 中央部採光仕様 パチン錠、引き手、丸ガラリ、ガススプリング付
サイドパネル	ポリエチレン製 ダブルウォール (中空) 成形品 t=30mm
バックパネル	ポリエチレン製 ダブルウォール (中空) 成形品 t=30mm
フロントパネル	ポリエチレン製 ダブルウォール (中空) 成形品 t=40mm
ドア	ポリエチレン製 ダブルウォール (中空) 成形品 t=30mm ドアスプリング付
床・土台	ポリエチレン製 ダブルウォール (中空) 成形品 t=60mm
衛生器具	簡易水洗式便座付便槽 (ポンプ内蔵・ポリタンク給水) 隅付手洗器 L25H0 (コック付ポリタンク5L)
組立ボルト	ステンレス製 M8ボルトナット
附属品	GX-Gロック、コートフック、ワンタッチペーパーホルダー LEDセンサーライト、アイナット×6、棚板 ポリタンクホルダー、樹脂鏡、シートクリーナー ピクトサイン

日野興業株式会社

日付	担当	訂正事項	工事名称	図面名称
			設計・製図	のせるくん
			YAMAZAKI	図示
			2019. 10. 31	CAD_StandardYJW-CADYNOSERUXGT-QTLH快適
				GT-QTLH快適