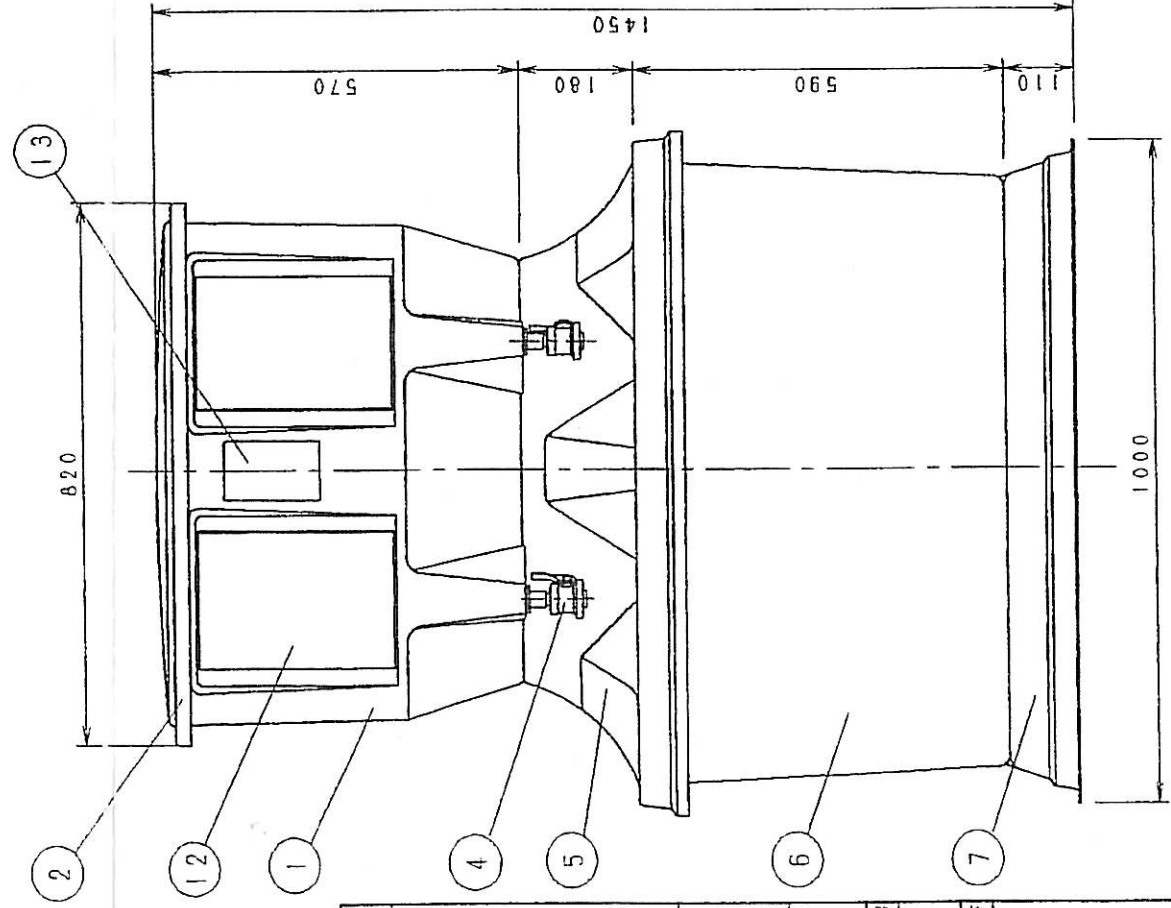
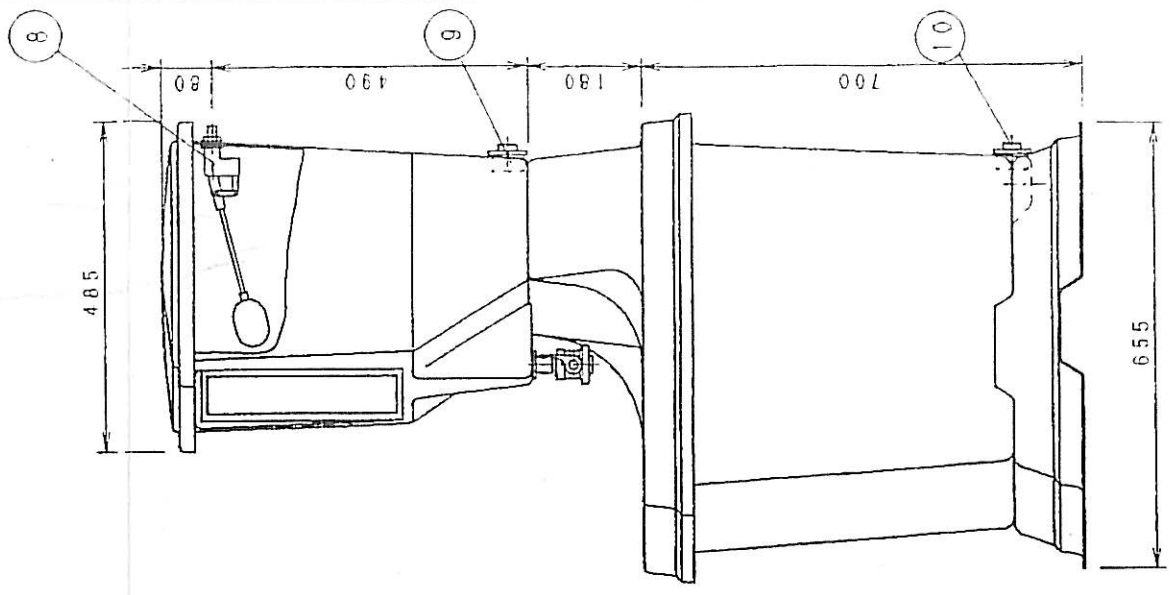
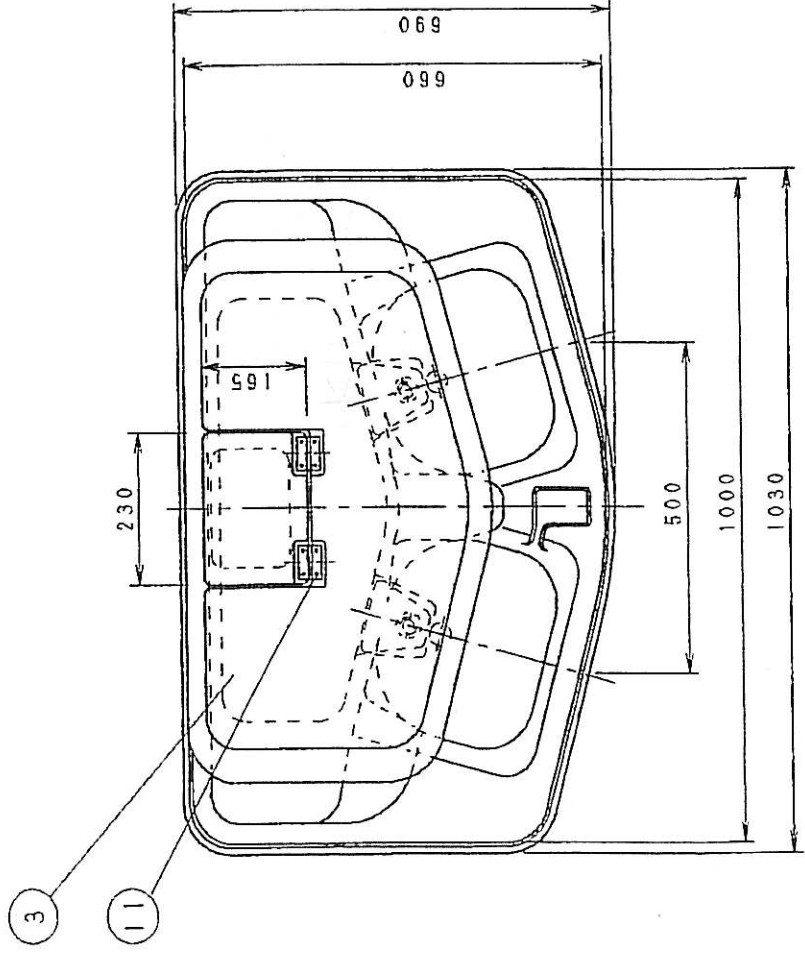


No	品名	数	材質	仕様
1	給水タンク	1	FRP	容量100L
2	給水タンク蓋	1	FRP	
3	給水口	1	FRP	
4	水栓	2	ABS	
5	手洗台	1	FRP	
6	排水タンク	1	FRP	容量200L
7	架台	1	FRP	
8	ボールタップ	1	YBsC	HW-12B用
9	ドレン	1	PVC	VU-40
10	排水口	1	PVC	VU-40
11	丁番	2	SUS304	
12	鏡	2	ガラス	203×305
13	取扱いシール	1		



符合	改訂事項	年月日	担当	設計	大石	機種	HW-12, 12B	日付	H10
△				製図	大石	名称	手洗いユニット		03.14
△				検図		図番	95300484	個数	
△								尺径	1:10
△									

組合せ図面名: \_\_\_\_\_ 図番: \_\_\_\_\_

**HN** 株式会社 **ハマネツ**