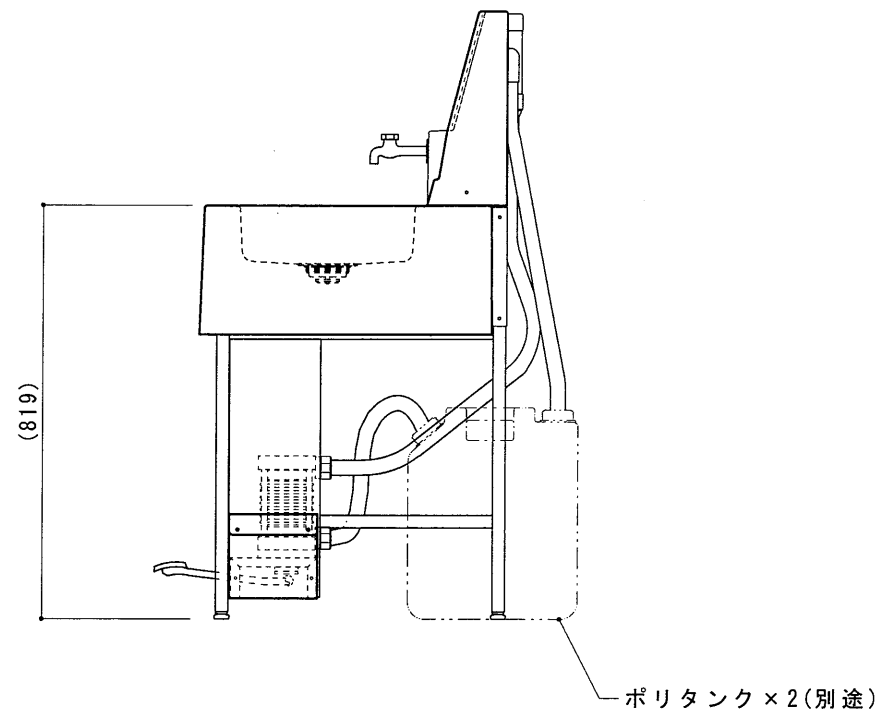
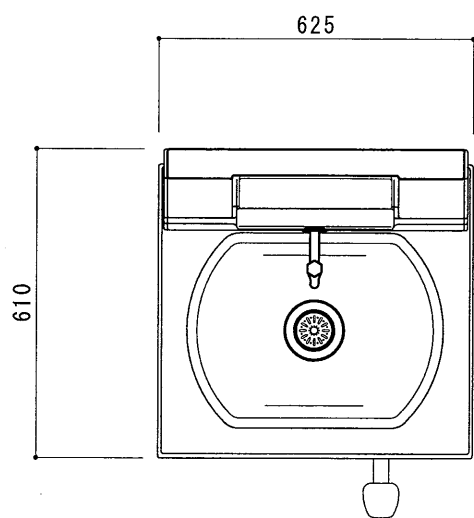


正面図 S=1/15



側面図 S=1/15



平面図 S=1/15

● Kシンク (FRP製)

フレーム	角パイプ 口-25×25 焼付け塗装、アジャスター付
シンク	FRP製
水栓	胴長横水栓
給水ポンプ	足踏み式ポンプ HS-300
排水管	ジャバラホース (内径φ30、外形φ34)
付属品	樹脂鏡