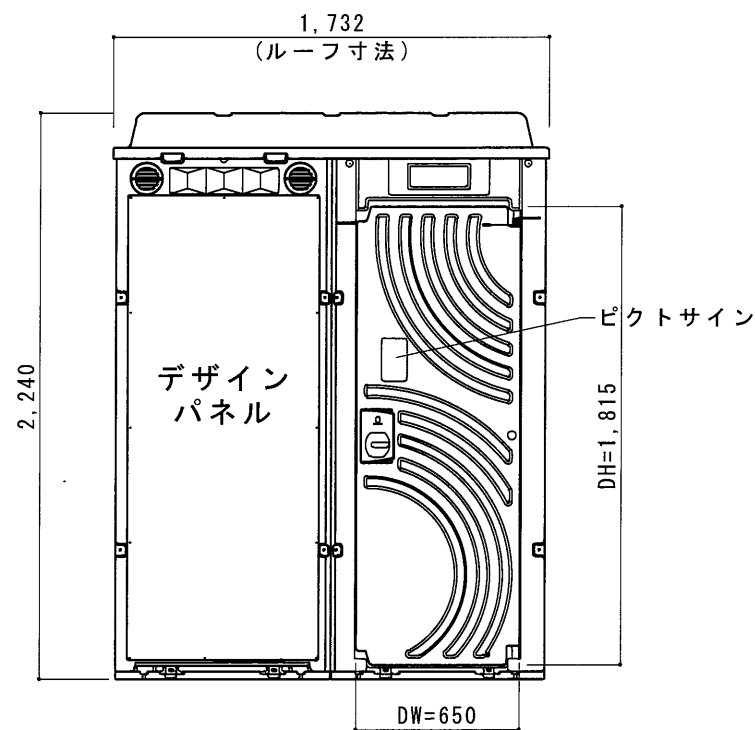
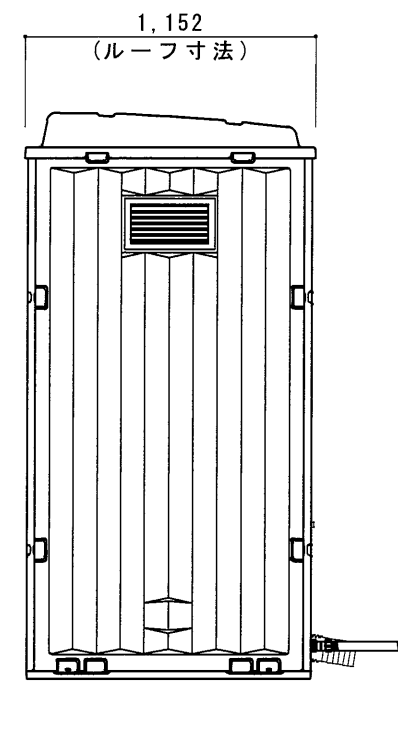


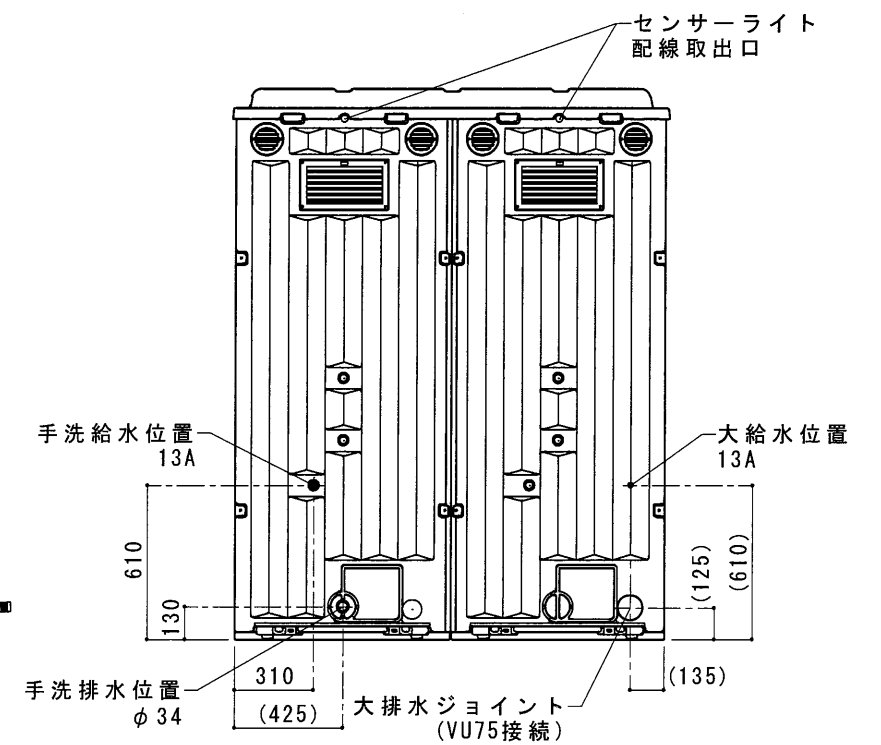
平面図 S=1/30



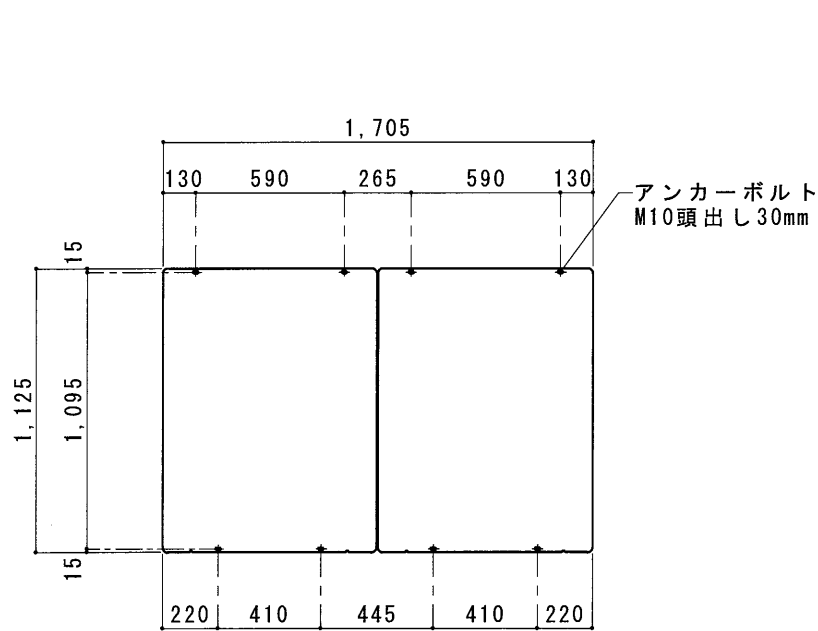
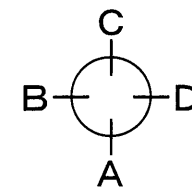
A立面図 S=1/30



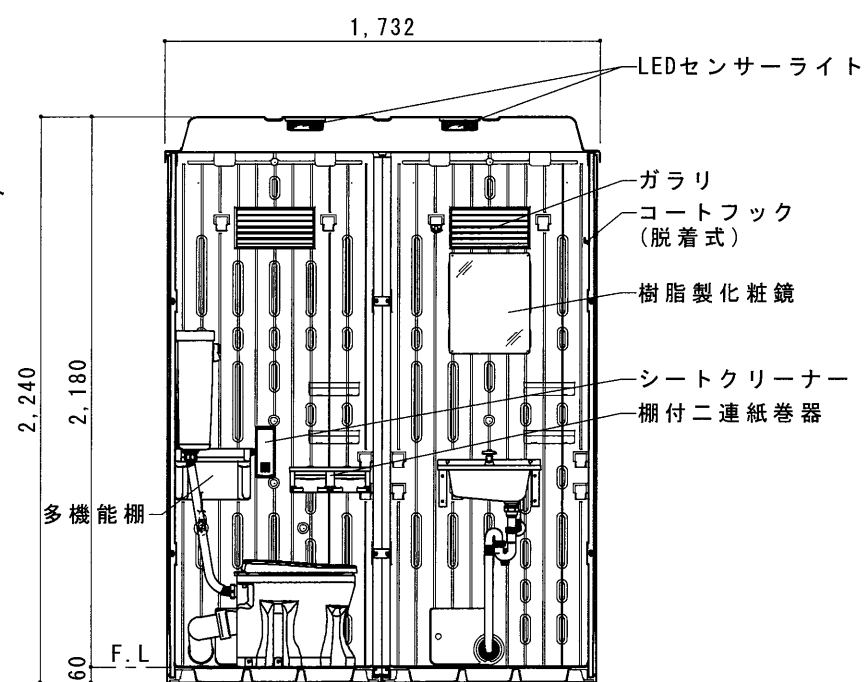
D立面図 S=1/30



C立面図 S=1/30



土台底面図 S=1/30



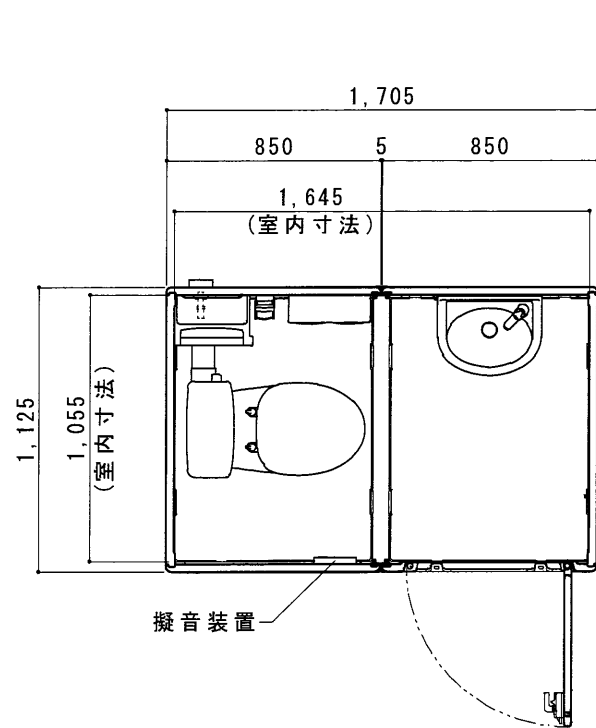
断面図 S=1/30

● WG X - W R L R (水洗) 快適仕様

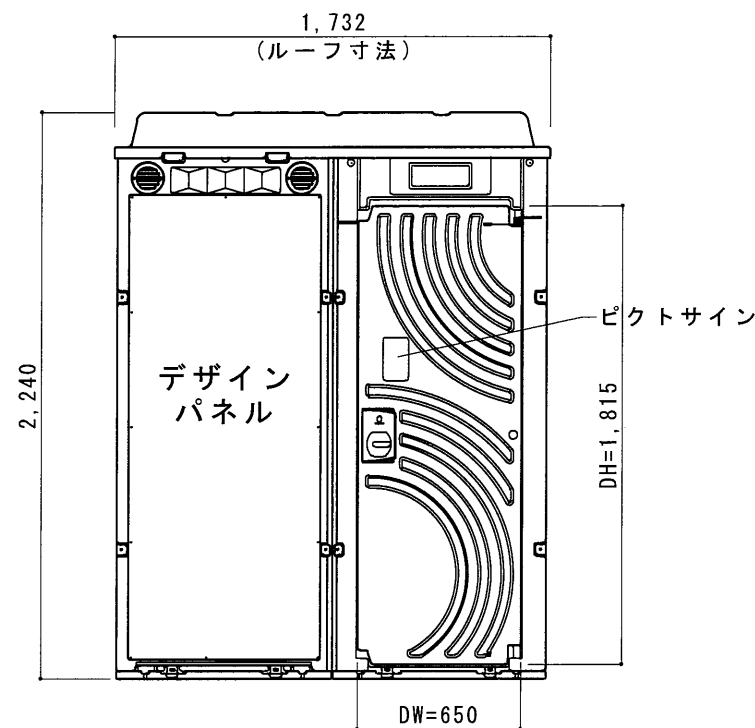
ルーフ	FRP製 中央部採光仕様
サイドパネル	ポリエチレン製 ダブルウォール (中空) 成形品 t=30mm
バックパネル	ポリエチレン製 ダブルウォール (中空) 成形品 t=30mm ガラリ付
フロントパネル	ポリエチレン製 ダブルウォール (中空) 成形品 t=40mm
ドア	ポリエチレン製 ダブルウォール (中空) 成形品 t=30mm (両面デザイン) 自閉装置付 (左右開き可能・両面使用可能)
床・土台	ポリエチレン製 ダブルウォール (中空) 成形品 t=60mm
衛生器具	樹脂製洋風水洗床上排水便器 RS-C100・ロータンクスリム FRP製壁掛手洗器 L41H0
組立ボルト	ステンレス製 M8ボルトナット
附属品	多機能棚 (脱着式)、GX-Gロック、コートフック×2 LEDセンサーライト×2、棚付二連紙巻器、シートクリーナー 樹脂製化粧鏡、擬音装置、デザインパネル、ピクトサイン

日野興業株式会社

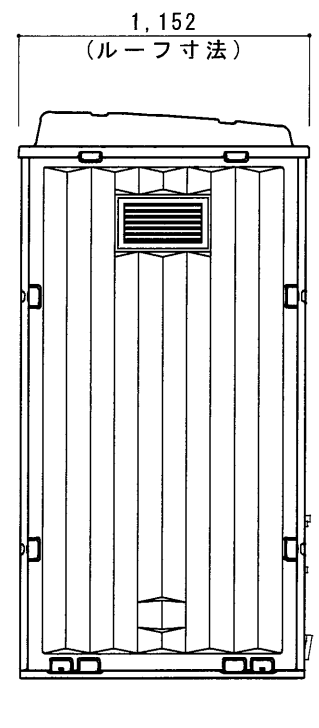
日付	担当	訂正事項	工事名称	図面名称
			WG X	
			oodo	2020.07.22
			図示	CAD_standard¥JW-CAD¥WG X_WLX¥快適仕様¥S ¥WG X-WRLR快適
				図面番号 WG X-WRLR快適



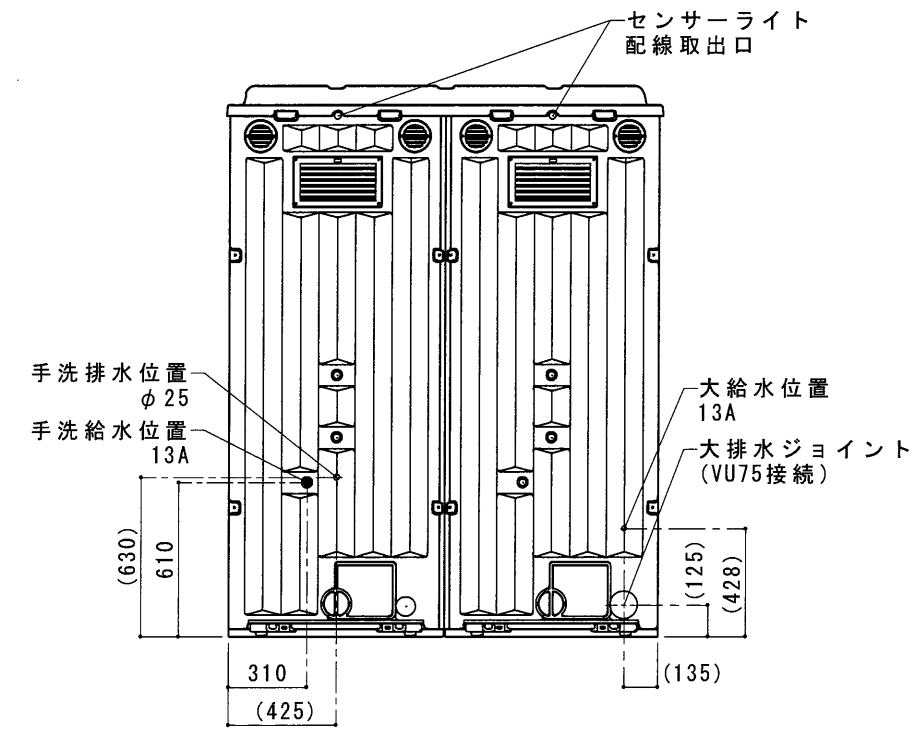
平面図 S=1/30



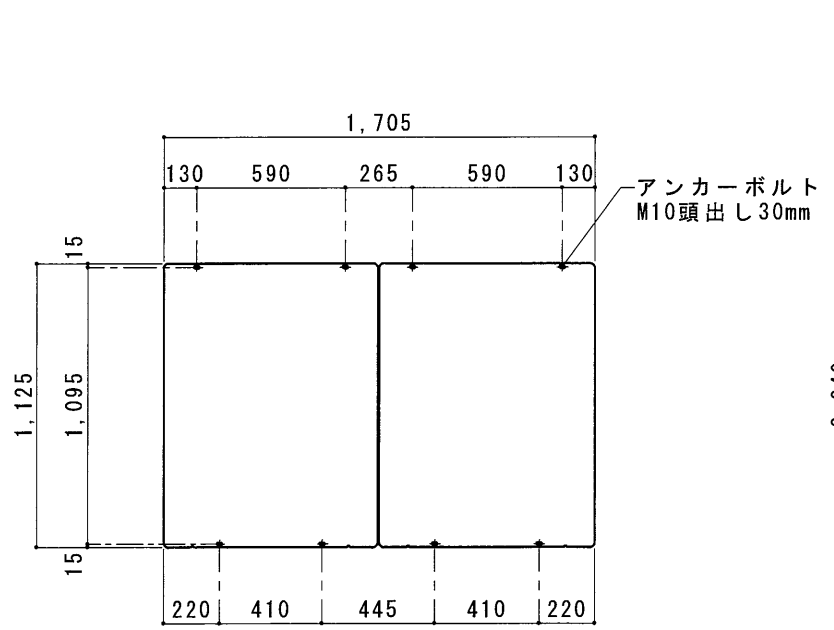
A立面図 S=1/30



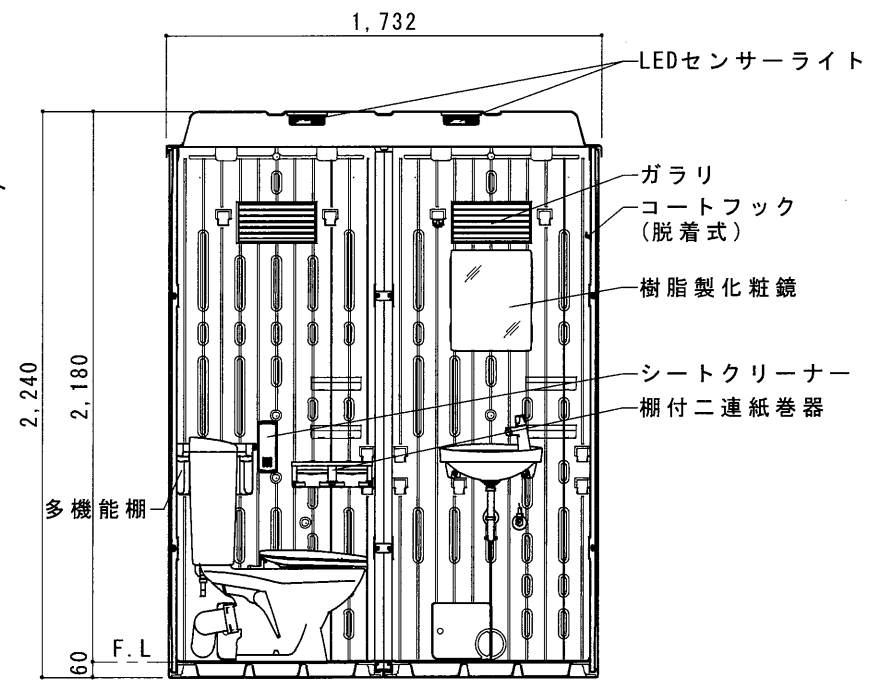
D立面図 S=1/30



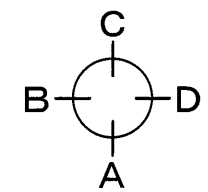
C立面図 S=1/30



土台底面図 S=1/30



断面図 S=1/30



● WG X - W L S (水洗) 快適仕様

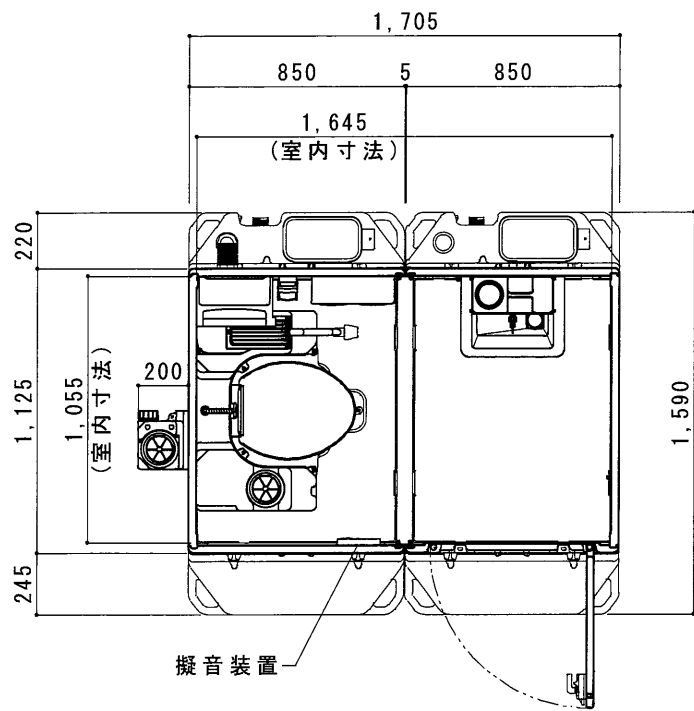
ルーフ	FRP製 中央部採光仕様
サイドパネル	ポリエチレン製 ダブルウォール (中空) 成形品 t=30mm
バックパネル	ポリエチレン製 ダブルウォール (中空) 成形品 t=30mm ガラリ付
フロントパネル	ポリエチレン製 ダブルウォール (中空) 成形品 t=40mm
ドア	ポリエチレン製 ダブルウォール (中空) 成形品 t=30mm
(両面デザイン)	自閉装置付 (左右開き可能・両面使用可能)
床・土台	ポリエチレン製 ダブルウォール (中空) 成形品 t=60mm
衛生器具	洋風密結床上排水便器 LIXIL C-180P 壁掛洗面器 TOTO L30D (Pトラップ)、配管支持棒
組立ボルト	ステンレス製 M8ボルトナット
附属品	多機能棚 (脱着式)、GX-Gロック、コートフック×2 LEDセンサーライト×2、棚付二連紙巻器、シートクリーナー 樹脂製化粧鏡、擬音装置、デザインパネル、ピクトサイン

日野興業株式会社

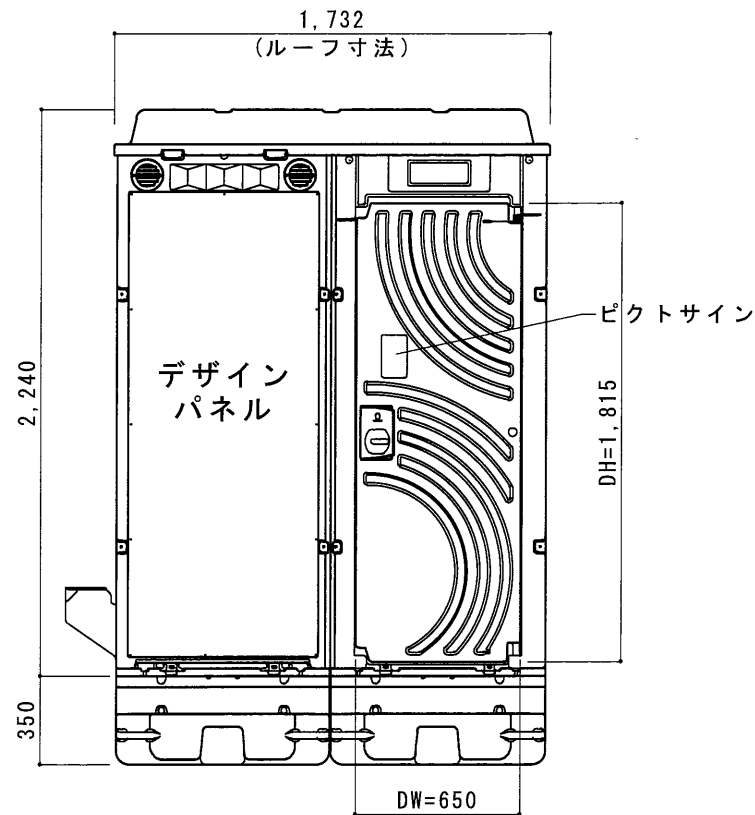
日付	担当	訂正事項	工事名称

担当	設計・製図	校印	製図者	日付
	oodo			2020.07.22

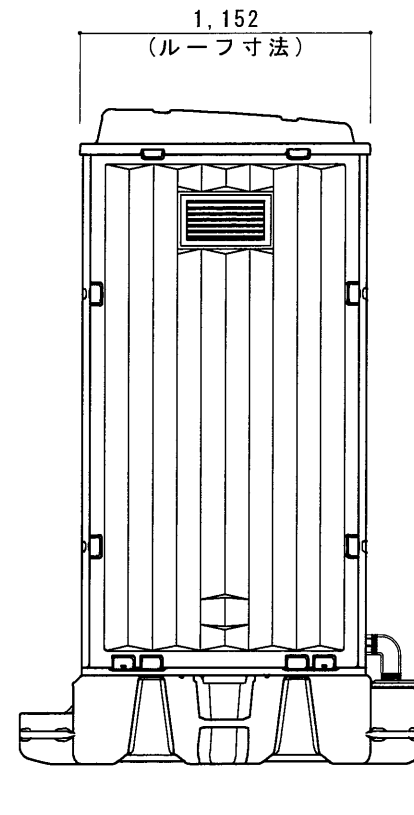
図面名称	WG X
図面番号	CAD_standard\JW-CAD\WG X-WLX\快適仕様¥S ¥WG X-WLS快適
図面番号	WG X-WLS快適



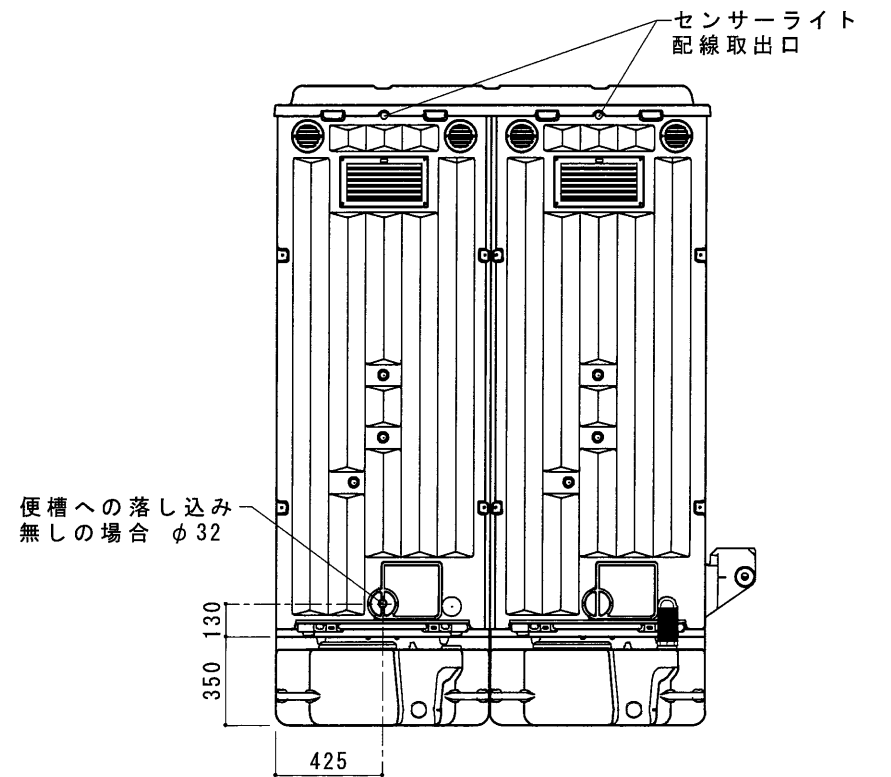
平面図 S=1/30



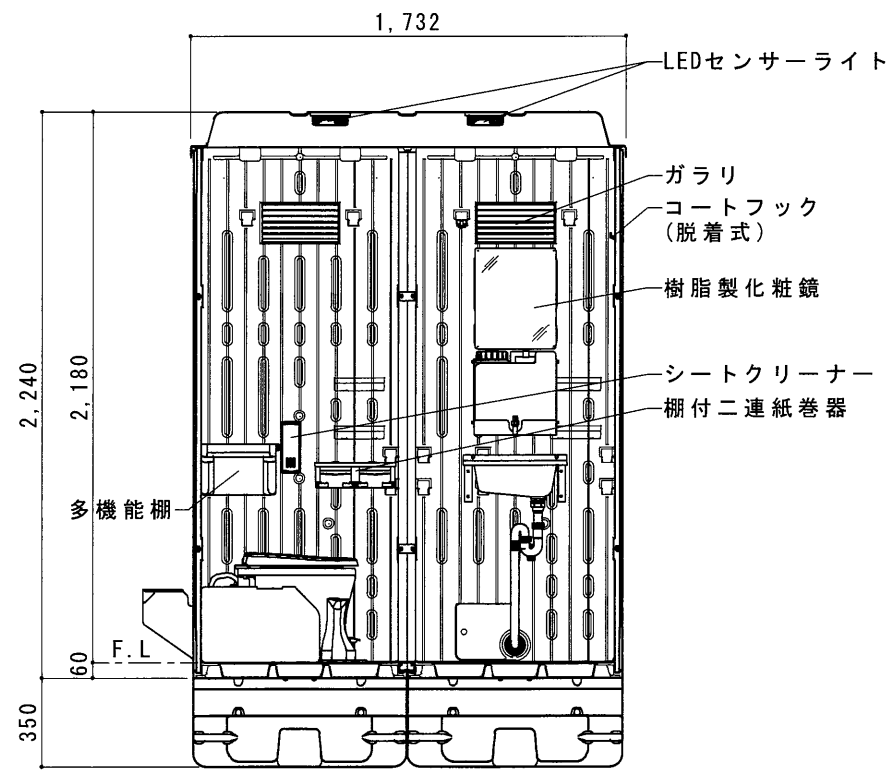
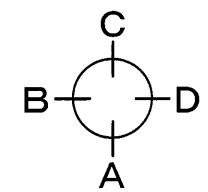
A 立面図 S=1/30



D 立面図 S=1/30



C 立面図 S=1/30



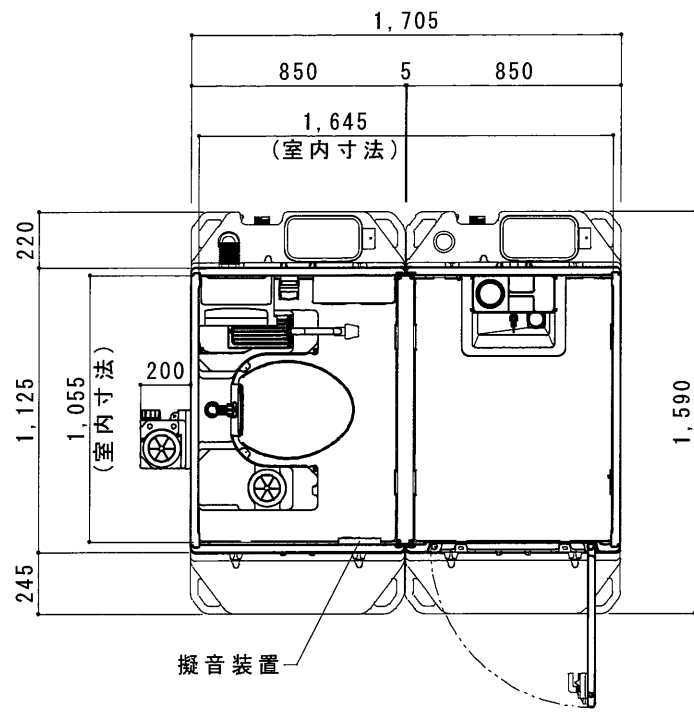
断面図 S=1/30

● WG X - WCLHP (簡易水洗) 快適仕様

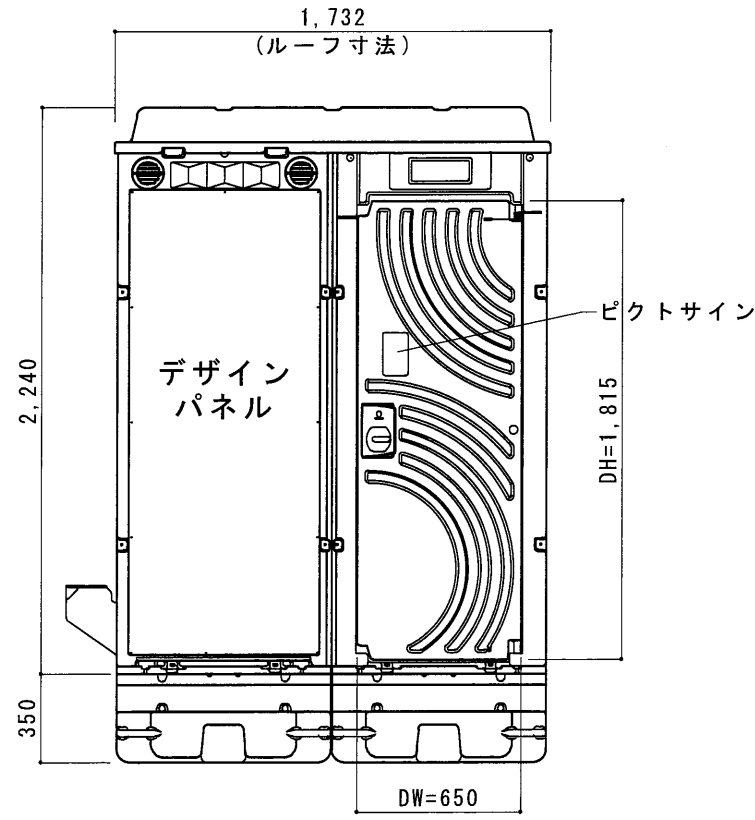
ルーフ	FRP製 中央部採光仕様
サイドパネル	ポリエチレン製 ダブルウォール (中空) 成形品 t=30mm
バックパネル	ポリエチレン製 ダブルウォール (中空) 成形品 t=30mm ガラリ付
フロントパネル	ポリエチレン製 ダブルウォール (中空) 成形品 t=40mm
ドア	ポリエチレン製 ダブルウォール (中空) 成形品 t=30mm (両面デザイン) 自閉装置付 (左右開き可能・両面使用可能)
床・土台	ポリエチレン製 ダブルウォール (中空) 成形品 t=60mm
洗浄水槽	ポリエチレン製 水タンク FTW-60 (約60L)
洗浄ポンプ	足踏み式ポンプ HS-300
衛生器具	樹脂製洋風簡易水洗大便器 RS-C200 FRP製壁掛手洗器 L41H0 [コック付ポリタンク (10L)]
組立ボルト	ステンレス製 M8ボルトナット
附属品	多機能棚 (脱着式)、GX-Gロック、コートフック×2 LEDセンサーライト×2、棚付二連紙巻器、シートクリーナー 樹脂製化粧鏡、擬音装置、デザインパネル、ピクトサイン
便槽	ポリエチレン製タンク

日野興業株式会社

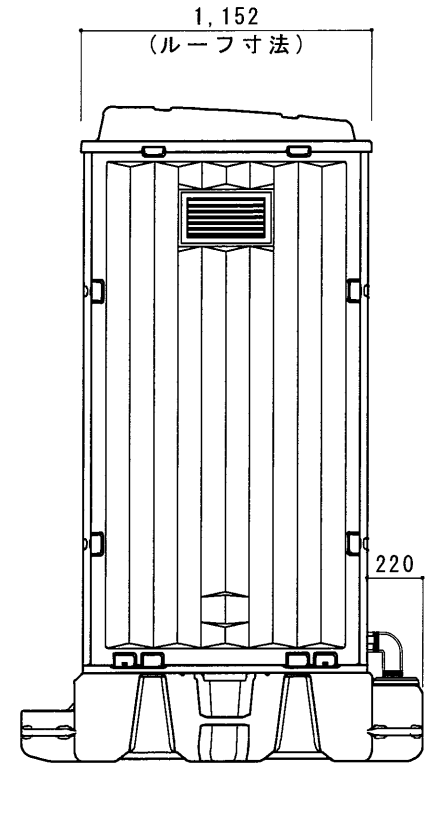
日付	200731	担当	AO	訂正事項	便槽を変更 (GXタンク→ポリエチレン製タンク)	工事名称	WG X	図面名称	WG X
担当		設計・製図	oodo	校印		製図者印		日付	2020.07.22
								縮尺	図示
								管理番号	CAD_standard¥JW-CAD¥WG_X_WLX¥快適仕様¥LFS ¥WG_X-WCLHP快適
								図面番号	WG X-WCLHP快適



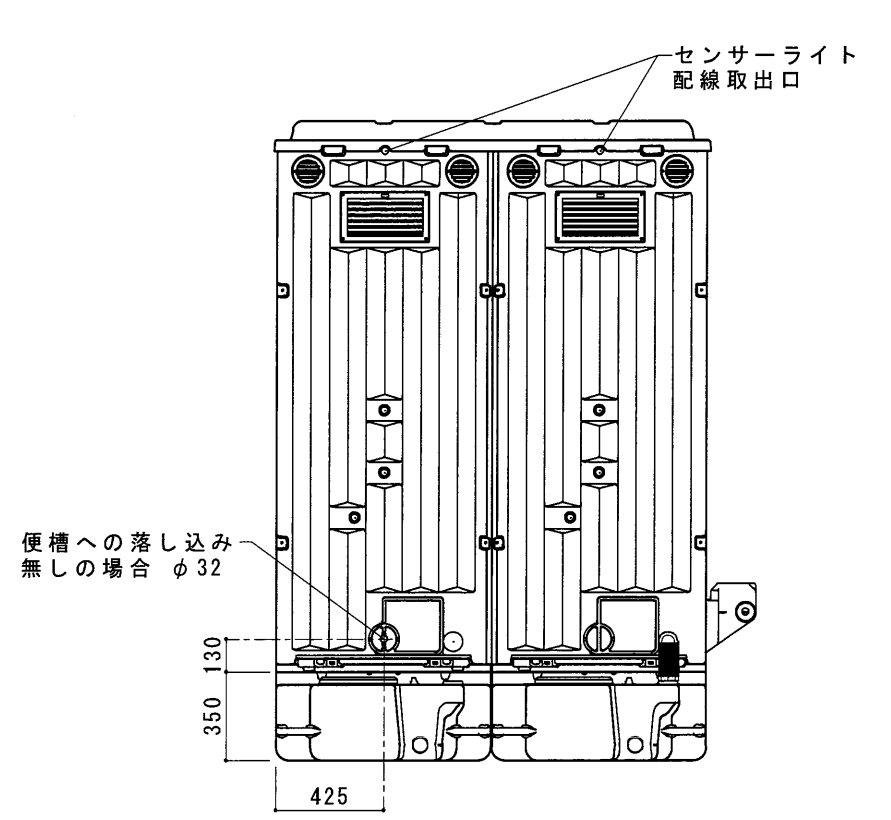
平面図 S=1/30



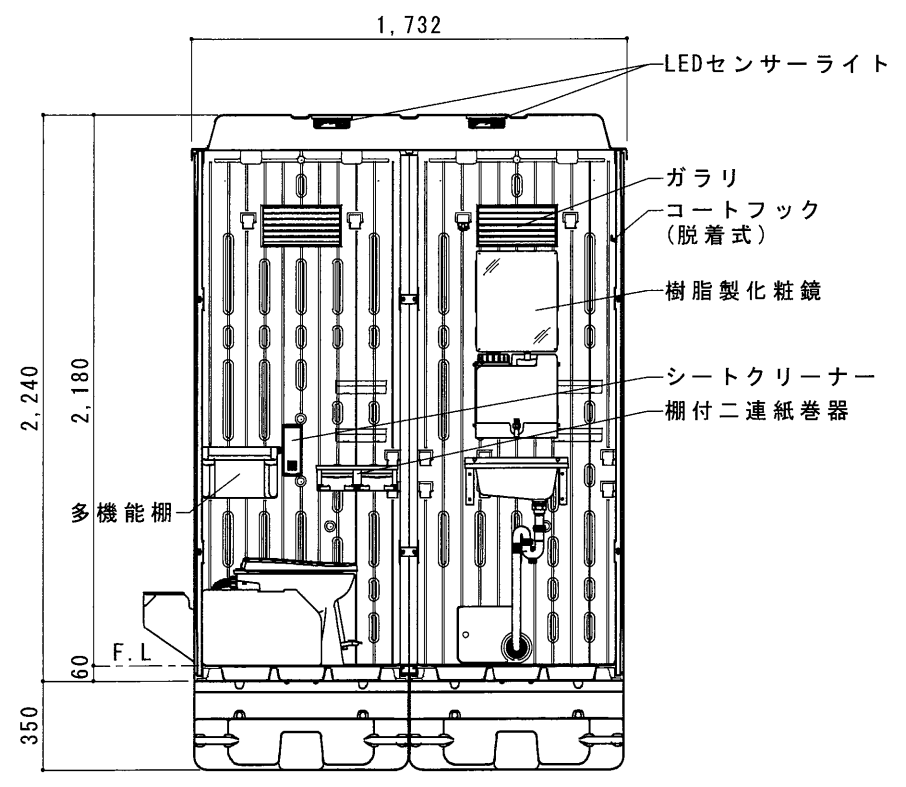
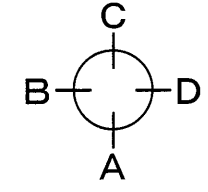
A 立面図 S=1/30



D 立面図 S=1/30



C 立面図 S=1/30



断面図 S=1/30

● WG X - WQLHP (簡易水洗) 快適仕様

ルーフ	FRP製 中央部採光仕様
サイドパネル	ポリエチレン製 ダブルウォール (中空) 成形品 t=30mm
バックパネル	ポリエチレン製 ダブルウォール (中空) 成形品 t=30mm ガラリ付
フロントパネル	ポリエチレン製 ダブルウォール (中空) 成形品 t=40mm
ドア	ポリエチレン製 ダブルウォール (中空) 成形品 t=30mm (両面デザイン) 自閉装置付 (左右開き可能・両面使用可能)
床・土台	ポリエチレン製 ダブルウォール (中空) 成形品 t=60mm
洗浄水槽	ポリエチレン製 水タンク FTW-60 (約60L)
洗浄ポンプ	足踏み式ポンプ HS-300
衛生器具	陶器製洋風簡易水洗大便器 C47 FRP製壁掛手洗器 L41H0 [コック付ポリタンク (10L)]
組立ボルト	ステンレス製 M8ボルトナット
附属品	多機能棚 (脱着式)、GX-Gロック、コートフック×2 LEDセンサーライト×2、棚付二連紙巻器、シートクリーナー 樹脂製化粧鏡、擬音装置、デザインパネル、ピクトサイン
便槽	ポリエチレン製タンク

日野興業株式会社

日付	担当	訂正事項	工事名称
200731	A0	便槽を変更 (GXタンク→ポリエチレン製タンク)	
			担当
			設計・検印
			検印
			押印
			日付
			2020.07.22

図番名称		WG X	
日付	縮尺	整理番号	図番番号
2020.07.22	図示	CAD_standard#JW-CAD#WG_X_WLX#快適仕様#LFS#WG_X-WQLHP快適	WG_X-WQLHP快適